

VELA PLUS satinato

Miscelatori

Codice: 8497 120



CARATTERISTICHE

PIASTRA DI RINFORZO

Tutti i miscelatori Foster hanno in dotazione la piastra di rinforzo che fornisce perfetta stabilità su qualsiasi livello.

ROTAZIONE CANNA

Tutti i miscelatori sono dotati di un ampio angolo di rotazione. Alcuni modelli permettono una rotazione completa di 360°.

DETTAGLI

Texture Satinato

Materiale Ottone

Angolo di rotazione 360°

Base d'appoggio ø50 mm

Cartuccia Con dischi ceramici

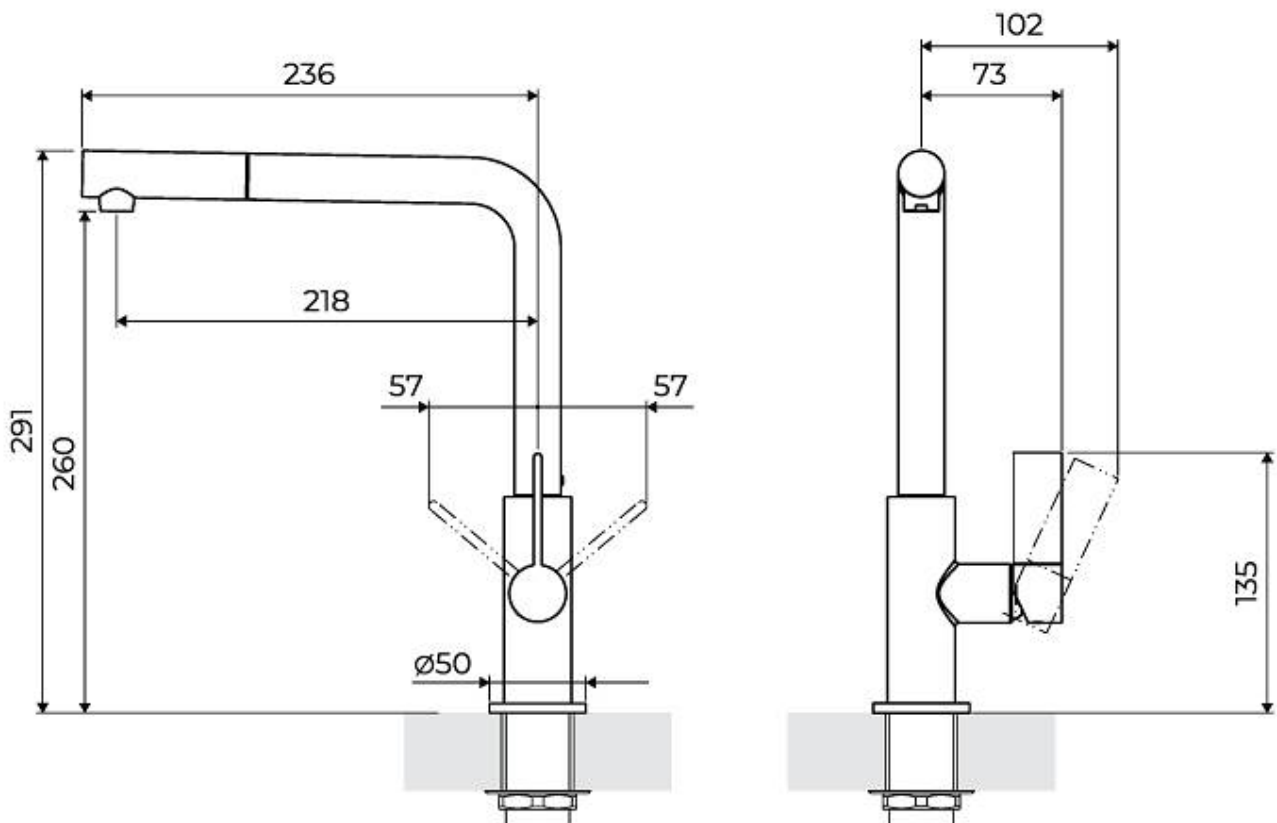
Foro mixer ø35 mm

Ingombro posteriore 35mm

Spessore max top 40 mm

Tipo miscelatore Miscelatore con canna girevole ed estraibile

DATI TECNICI



GALLERIA FOTOGRAFICA



ABBINAMENTI CONSIGLIATI



Dispenser Evo Satinato
8520 100